

Guida Rapida

Installazione Centralina

QGV5/M

<->

QGVSSC01

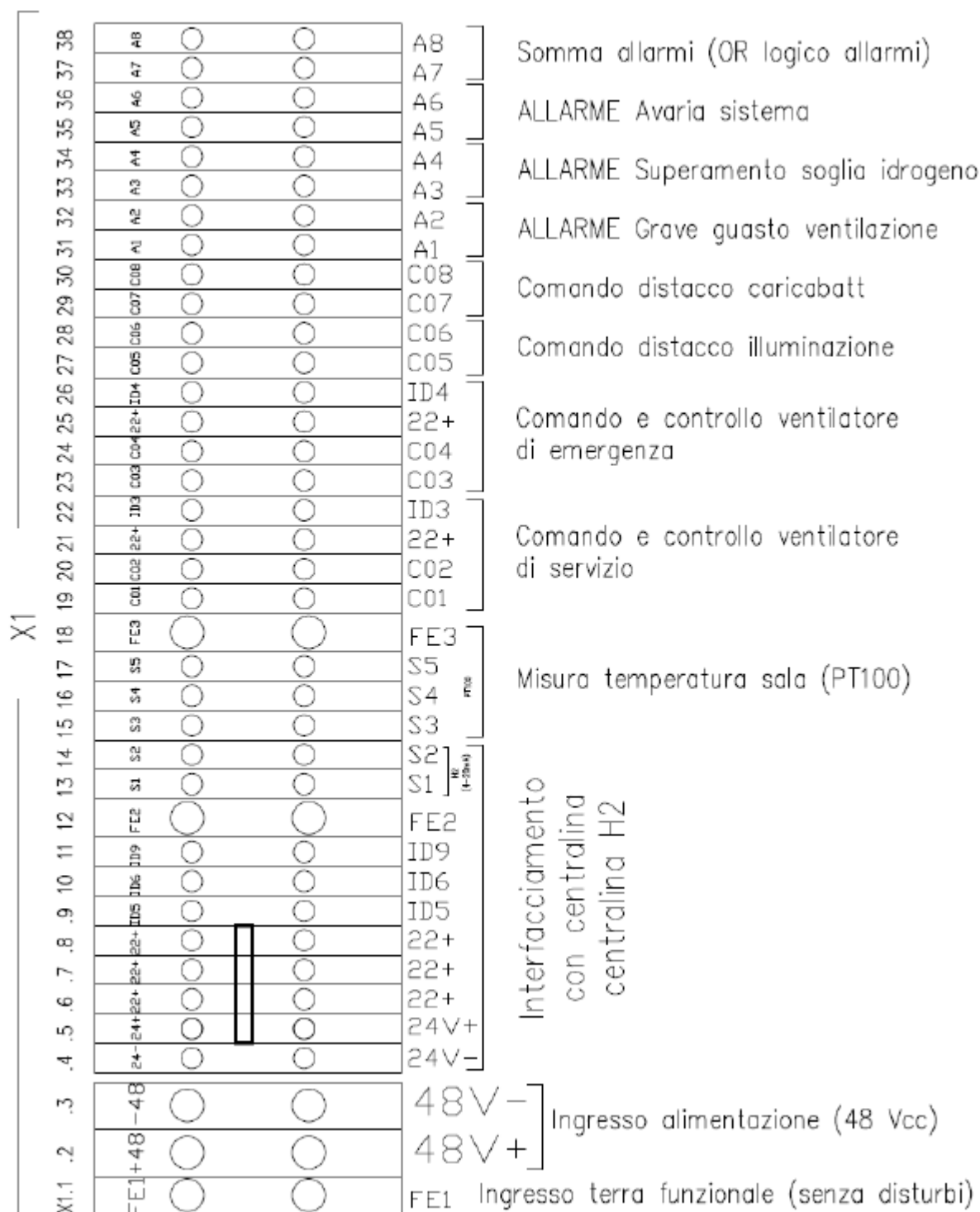
<->

REGARD 3920

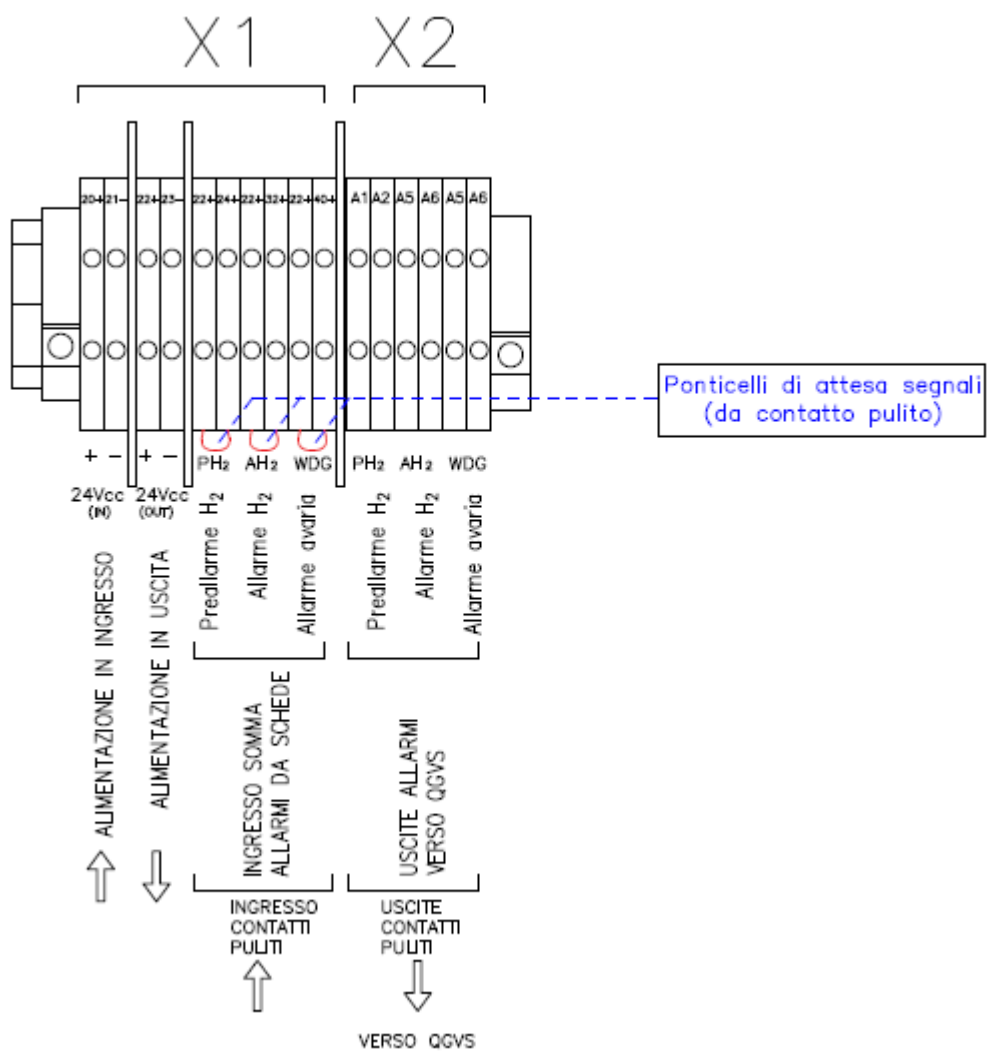
NOTA FARE SEMPRE RIFERIMENTO ALLA DOCUMENTAZIONE UFFICIALE FORNITA CON I PRODOTTI

(schemi elettrici, manuali)

Cablaggio QGVS – Quadro Elettrico



Morsettiera presente nel quadro QGVS/M



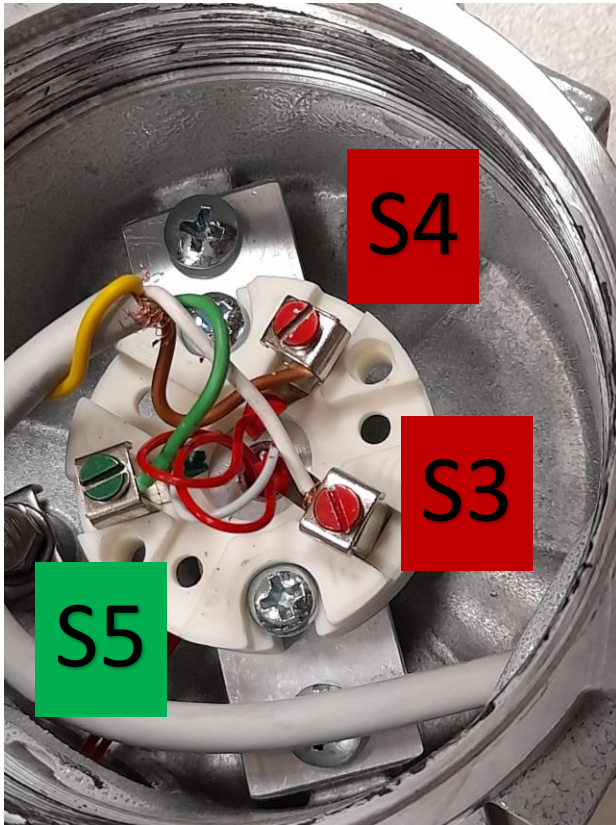
Morsettiera presente nel quadro QGVSSC01

Sensore di temperatura

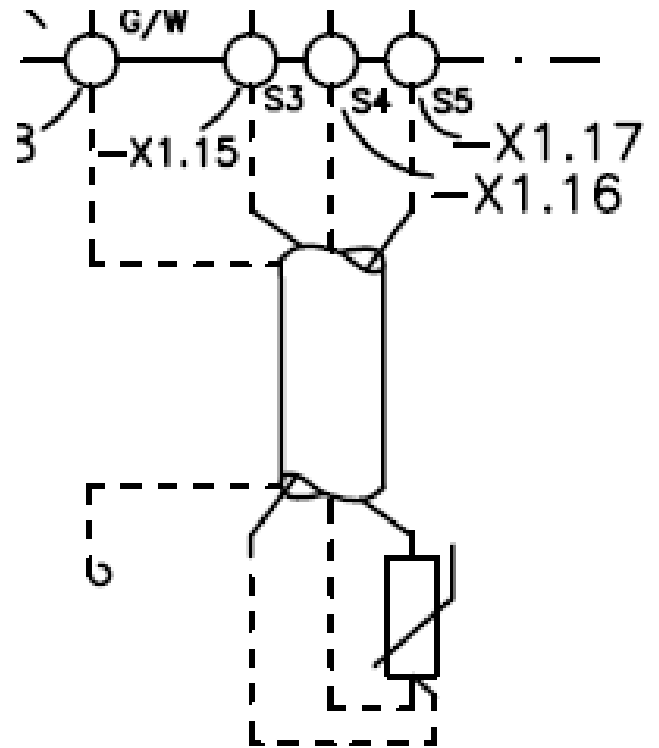
Nella testa del sensore ci sono 3 morsetti, due con colore uguale (in foto sono quelli marcati in rosso) ed uno verde.

I morsetti rossi vanno collegati a S3 ed S4 mentre quello verde ad S5 sulla morsettiera QGVS/M

Lo schermo del cavo non andrà collegato nel sensore ma solo lato PLC



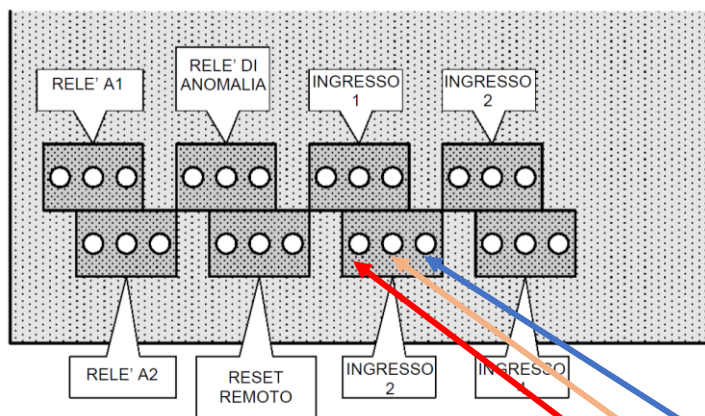
Morsettiera Sensore di Temperatura Esterno



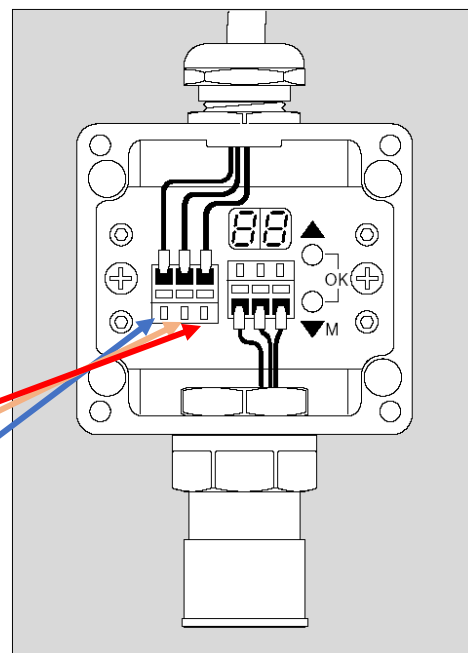
Schema di collegamento QGVS/M

Cablaggio Scheda I/O 4/20mA

Schema a blocchi modulo I/O



Morsettiera sensore H2



COLLEGAMENTO SENSORI

Ogni scheda I/O presenta ingressi analogici a 3 fili che devono essere collegati a ciascun sensore in campo nella stessa sequenza come da schema colorato riportato in alto.

COLLEGAMENTO RELE' ALLARME

Il sistema prevede per ciascuna scheda le soglie A1 (20%LEL), A2 (40%LEL) e FAULT

Il collegamento dei relè si compone di due fasi:

- Collegamento scheda I/O della Regard3920 verso il modulo di interfaccia QGVSSC01
- Collegamento modulo QGVSSC01 verso il QGVS/M

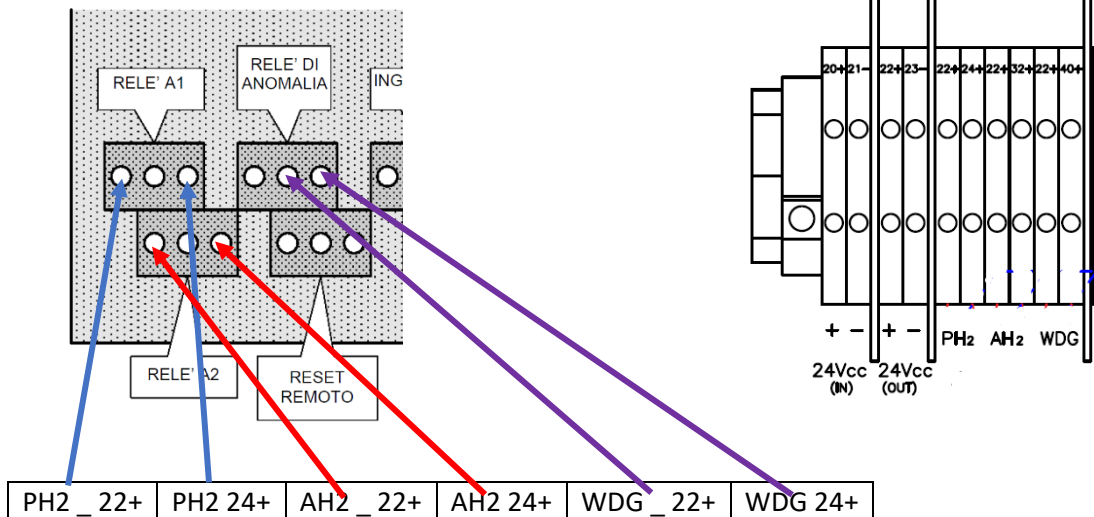
A) Collegamento scheda I/O della Regard verso il modulo di interfaccia QGVSSC01

Si possono avere due situazioni distinte:

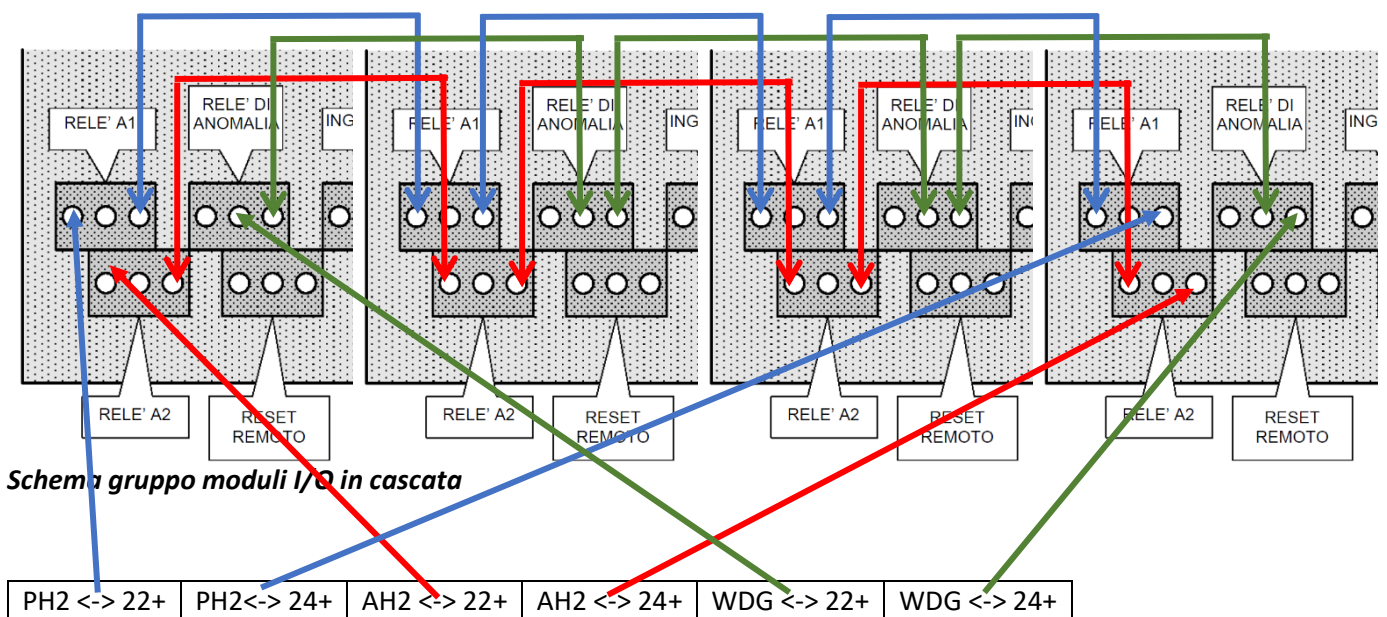
- 1) Centralina fino a 4 sensori H2
- 2) Centralina da 5 a 16 sensori H2

Nel primo caso i contatti relè A1, A2 e FLT devono essere collegati direttamente al quadro di interfaccia intermedio QGVSSC01 come da schema seguente

Schema a blocchi modulo I/O



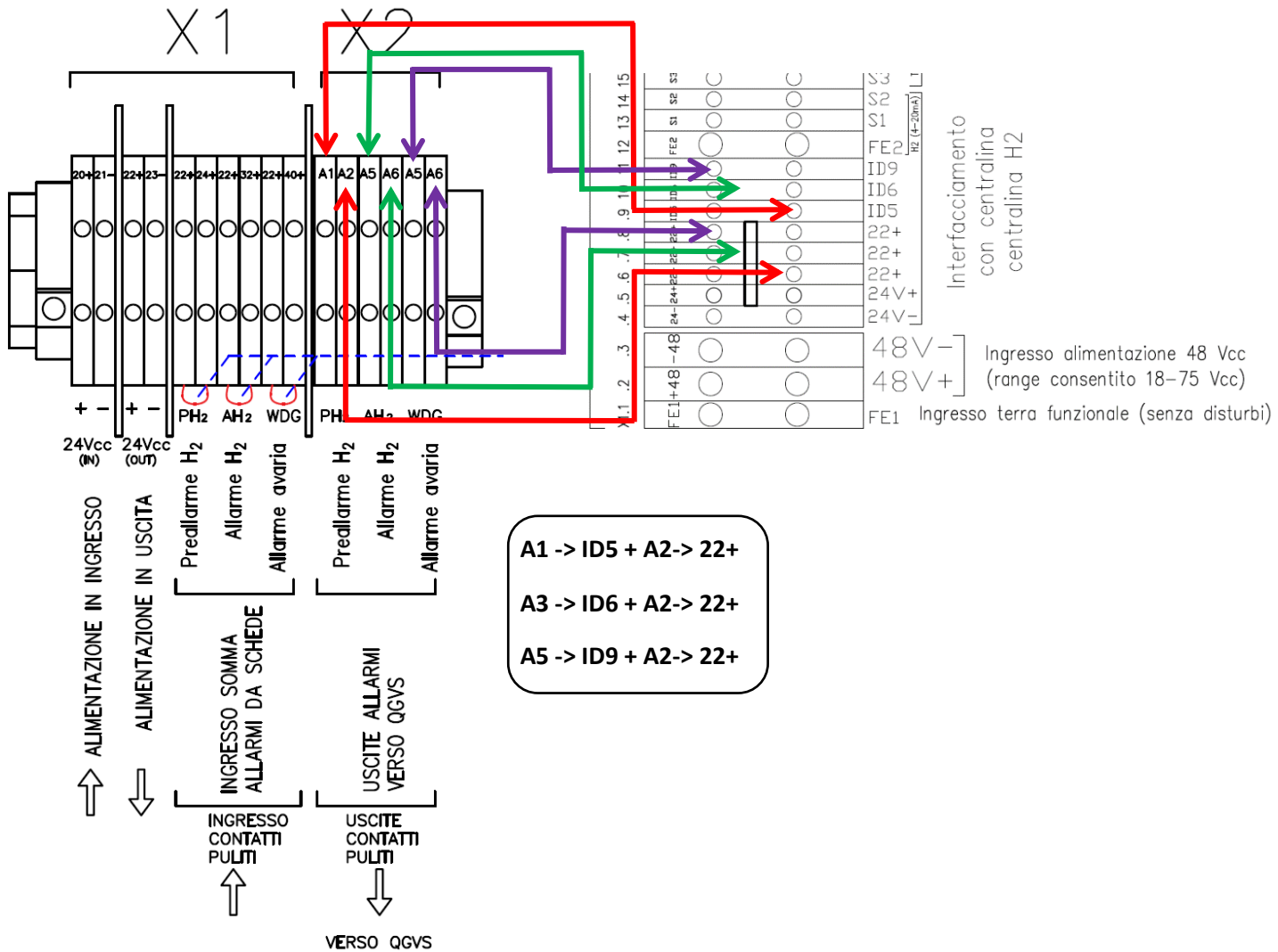
Nel secondo caso (presenza di più schede I/O installate) bisogna seguire il seguente collegamento in serie degli allarmi:



B) Collegamento modulo QGVSSC01 verso il QGVS

Morsettiera QGVSSC01

Morsettiera QGVS/M



CABLAGGIO RESET ALLARMI

Se il valore di H2 scende “sottosoglia” la centralina permane in stato di allarme pur diseccitando i relè.

Per eliminare la segnalazione si può premere il tasto OK (verde) presente sul pannello della 3920Draeger oppure collegare gli ingressi “RR” su scheda come da schema seguente:

Schema a blocchi modulo I/O

