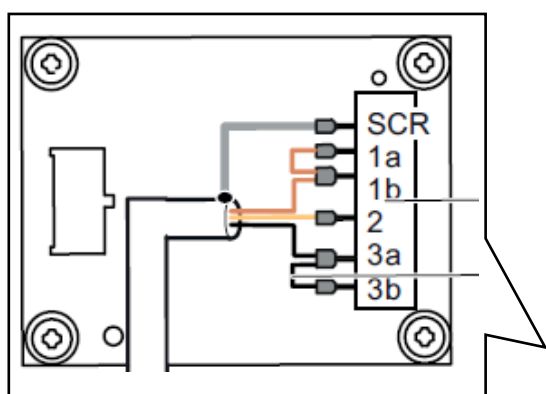
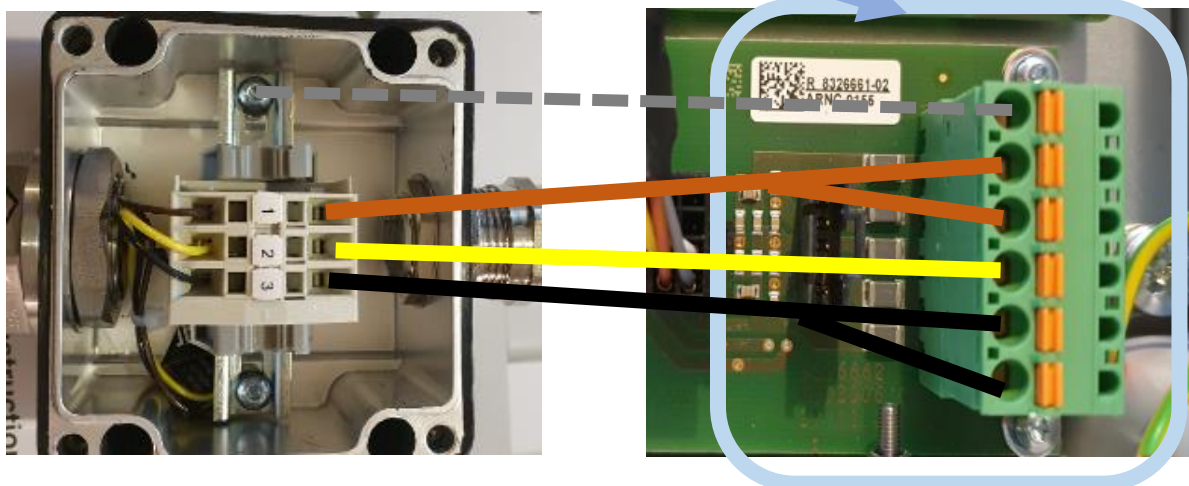
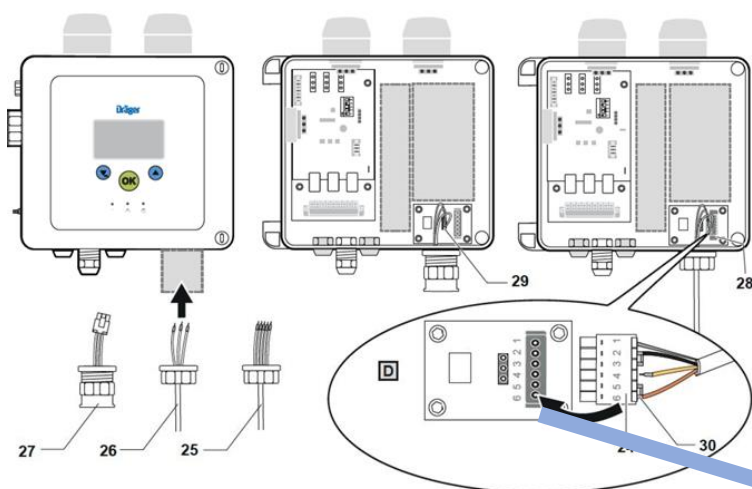


Guida Rapida

Installazione Centralina QGVS

Quadro Draeger Ed.2022

Cablaggio Sensore EX in remoto



Il sensore è collegato nella scatola EX, mediante tre fili (nero/giallo/marrone) oltre alla schermatura, ad una morsettiere con tre poli numerati (1/2/3).

Questi dovranno essere riportati ai sei morsetti a molla di centrale e per farlo bisogna seguire lo schema riportato alla sinistra e di sopra riprodotto in fotografia.

E' possibile creare ponticelli tra i morsetti 1a/1b e 3a/3b.

Nota: In caso di collegamento errato, il display della centralina segnalerà che non è collegato.

Cablaggio 4 - 20 mA

Dräger PointGard 2100 EC

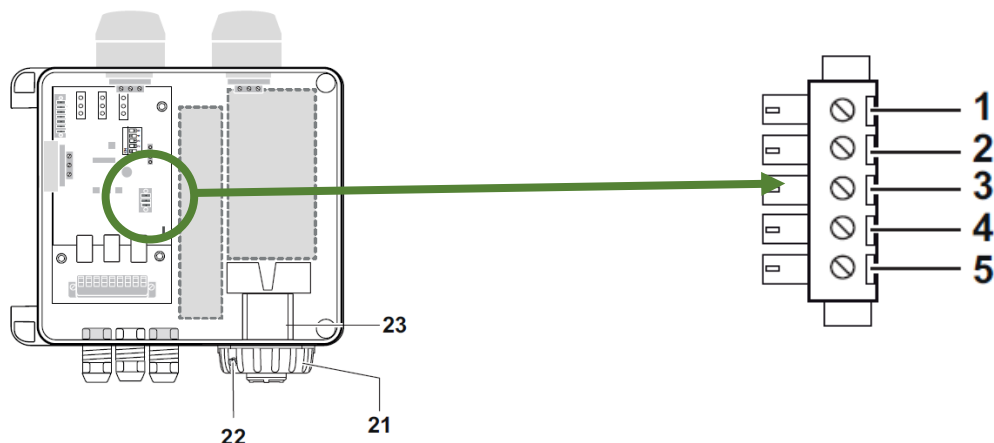


Tabella del cablaggio per il collegamento dell'interfaccia 4-20 mA

Pin	Contrassegno	Funzione
1	ERRORE	Input errore esterno A
2	ERRORE	Input errore esterno B
3	P	Segnale + da 4 a 20 mA
4	M	Segnale - da 4 a 20 mA
5	PE	Schermatura

Collegamento del connettore a 5 pin

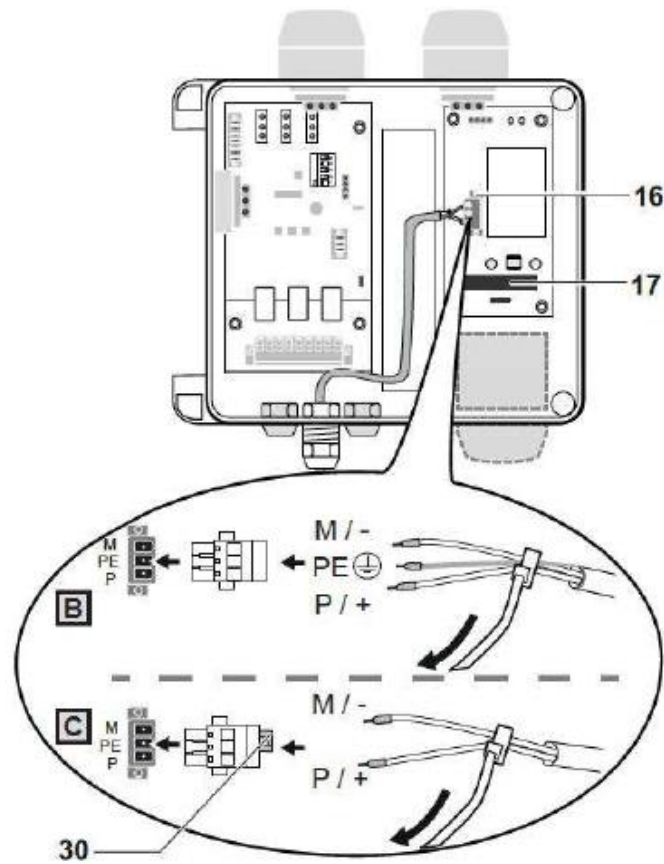
1. Posare i fili dell'interfaccia 4-20 mA attraverso il passacavo corrispondente.
2. Rimuovere il ponticello tra i pin 3 e 4 del connettore a 5 pin.
3. Inserire i fili nel connettore a 5 pin fornito in dotazione
 - a. Verificare che il collegamento sia corretto mediante la tabella del cablaggio e i contrassegni sul circuito stampato.
4. Assicurare i fili del cavo, fissandoli con una fascetta per cavo.
5. Inserire il connettore nella presa e serrare le viti alla coppia corretta (1.9 ... 2.2 Lbs. In. / 0.22 ... 0.25 Nm).
6. Chiudere lo strumento.

Il collegamento andrà effettuato tra P/M e morsetti S1/S2 lato PLC

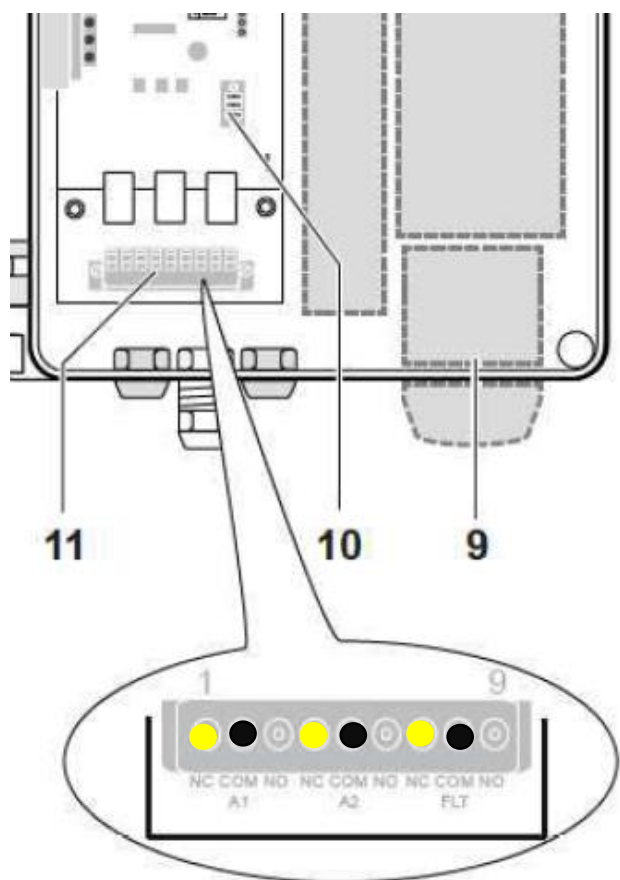
Lo schermo del cavo andrà collegato solo da una estremità (preferibilmente lato PLC).



Cablaggio Alimentazione 24V DC



Cablaggio Uscite relè per allarmi



Pin	Mark	Relay
1	NC A1	A1 Normally Closed
2	COM	A1 Common
3	NO	A1 Normally Open
4	NC A2	A2 Normally Closed
5	COM	A2 Common
6	NO	A2 Normally Open
7	NC FLT	Fault Normally Closed
8	COM	Fault Common
9	NO	Fault Normally Open

La centralina è preconfigurata per inviare il preallarme (20% LEL) tramite il Relè A1, mentre quello A2 è impostato sulla seconda soglia (40% LEL). FLT è il relè di avaria sistema.

NOTA: l'indicazione NC/NO sia sul manuale che sulla centralina è riferita in condizioni di centrale alimentata. AL raggiungimento delle soglie si apre il circuito NC/COM (ad esempio i pin 1 e 2) e si chiudono COM/NO (pin 2 e 3). Stesso dicasi per A2 e Fault.