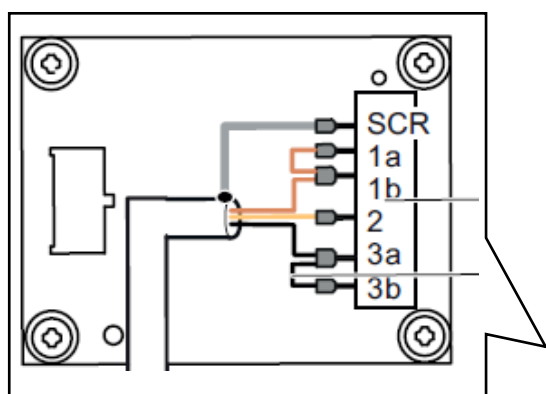
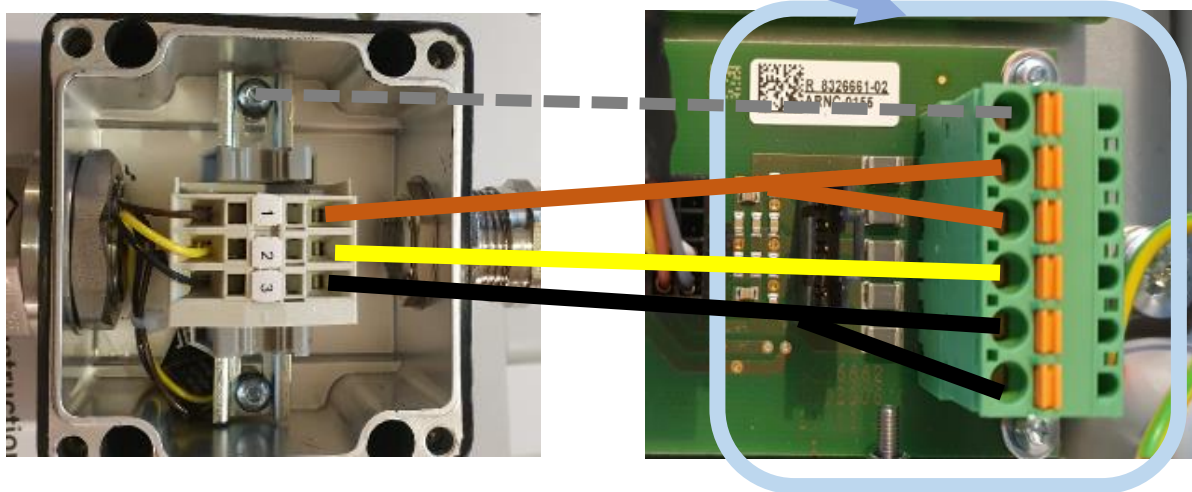
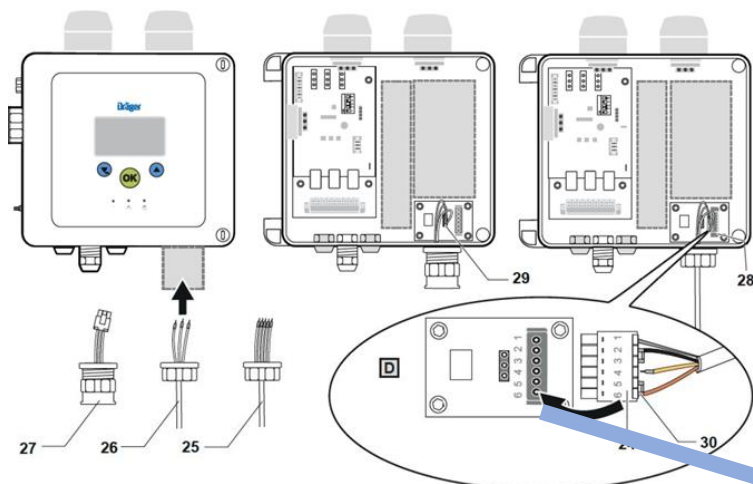


Guida Rapida

Installazione Centralina QGVS

Quadro Draeger

Cablaggio Sensore EX in remoto



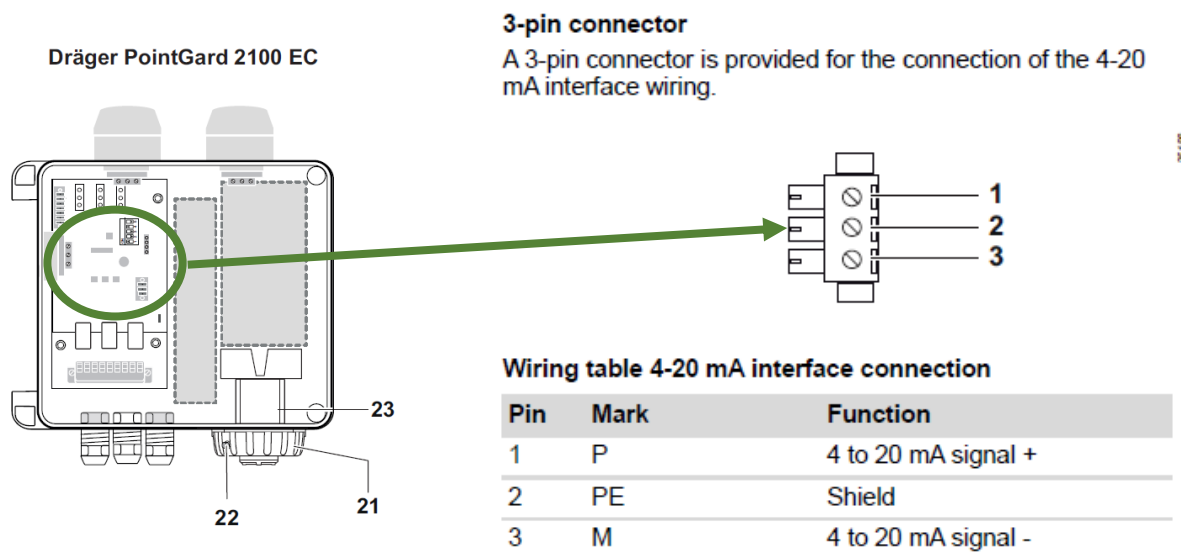
Il sensore è collegato nella scatola EX, mediante tre fili (nero/giallo/marrone) oltre alla schermatura, ad una morsettiera con tre poli numerati (1/2/3).

Questi dovranno essere riportati ai sei morsetti a molla di centrale e per farlo bisogna seguire lo schema riportato alla sinistra e di sopra riprodotto in fotografia.

E' possibile creare ponticelli tra i morsetti 1a/1b e 3a/3b.

Nota: In caso di collegamento errato, il display della centralina segnalerà che non è collegato.

Cablaggio 4 - 20 mA

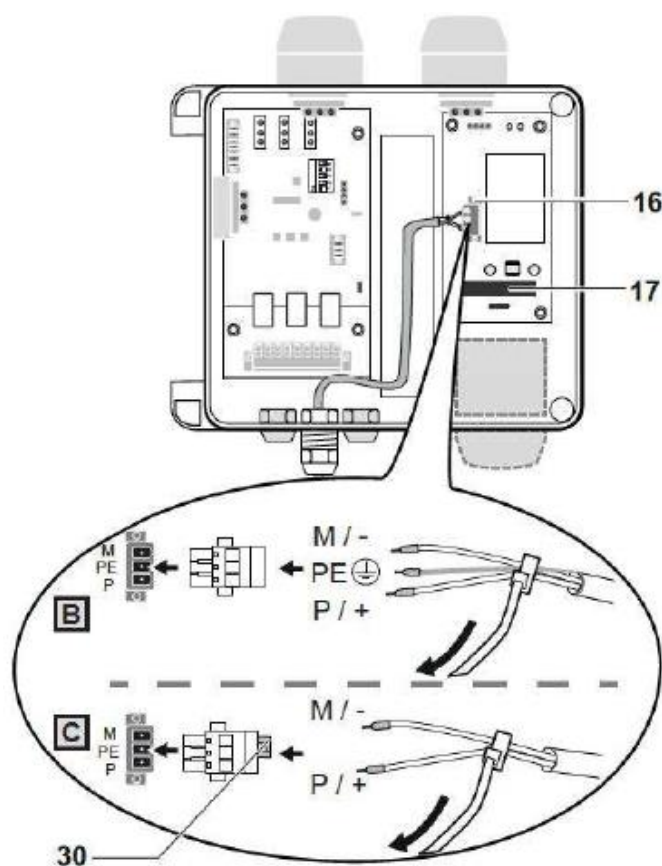


L'uscita 4-20 mA sarà impiegata per la trasmissione della lettura in continuo al PLC .

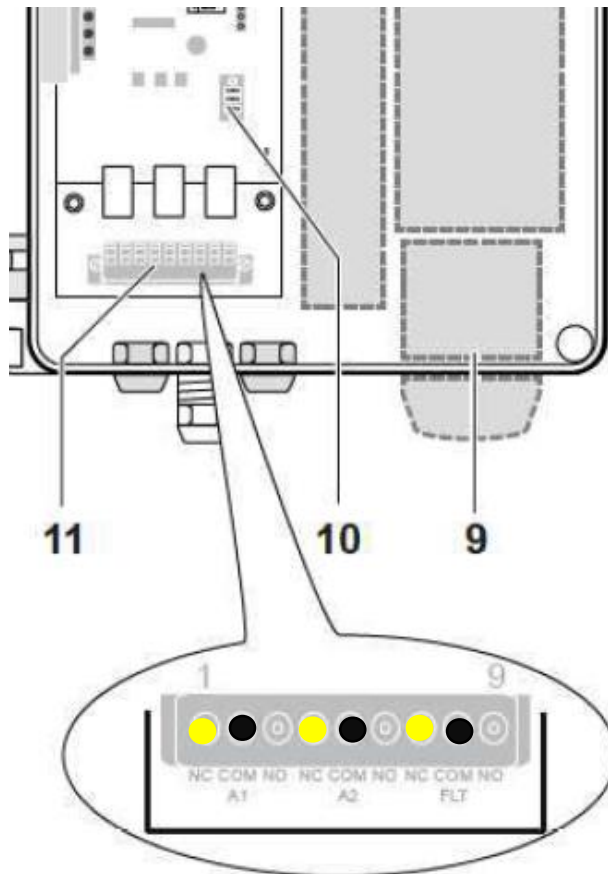
Lo schermo del cavo andrà collegato solo da una estremità (preferibilmente lato PLC).

Il cavo andrà collegato ai morsetti 1/3 (P/M) rimuovendo il ponte esistente.

Cablaggio Alimentazione 24V DC



Cablaggio Uscite relè per allarmi



Pin	Mark	Relay
1	NC A1	A1 Normally Closed
2	COM	A1 Common
3	NO	A1 Normally Open
4	NC A2	A2 Normally Closed
5	COM	A2 Common
6	NO	A2 Normally Open
7	NC FLT	Fault Normally Closed
8	COM	Fault Common
9	NO	Fault Normally Open

La centralina è preconfigurata per inviare il preallarme (20% LEL) tramite il Relè A1, mentre quello A2 è impostato sulla seconda soglia (40% LEL). FLT è il relè di avaria sistema.

NOTA: l'indicazione NC/NO sia sul manuale che sulla centralina è riferita in condizioni di centrale alimentata. AL raggiungimento delle soglie si apre il circuito NC/COM (ad esempio i pin 1 e 2) e si chiudono COM/NO (pin 2 e 3). Stesso dicasi per A2 e Fault.